

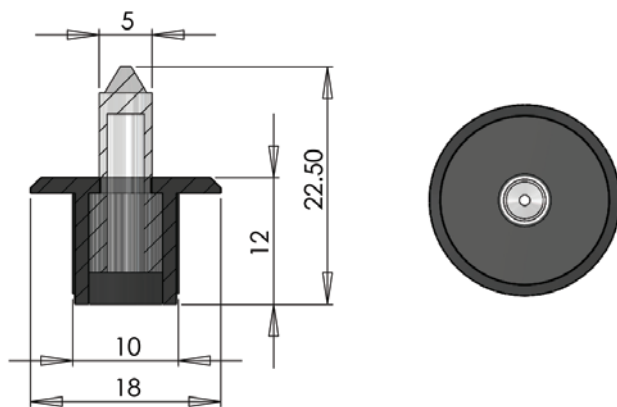


Geflanschte Glitzerarmatur aus Kunststoff für den Innen- oder aus Edelstahl für den Außenbereich.

Der Flansch ist in verschiedenen Ausführungen erhältlich. Eine Edelstahlversion mit Gewinderücken ist ebenfalls erhältlich.

Als Sonderzubehör können wir Zubehörrohre liefern, die die Montage dieser Armaturen durch ein- oder zweischalige Decken ermöglichen. Diese sind in den Längen 25 mm, 80 mm oder 135 mm erhältlich.

Edelstahl- und Chromausführung je nach Verfügbarkeit, Sonderbestellung und verlängerte Lieferzeiten sind erforderlich.



TECHNISCHE INFORMATIONEN

Material	Acryl-Linse, Polykarbonat- oder Edelstahl-Flansch
Ausführung	Klare Linse mit Flansch wahlweise in Edelstahl, Chrom, Schwarz oder Weiß
Größe	18 mm
Gewicht	1,1g
Montagelochgröße	10 mm
Hülsegröße	Crimp Größe 1
Fasergröße	Aktiver Durchmesser 1 mm

BESTELLNUMMERN

MODELL	MATERIAL		AUSFÜHRUNG	
UFO S1	Polykarbonat	PO	Schwarz	BL
	Edelstahl	SS	Weiß	WH
			Chrom	CH
			Edelstahl	SS
UFO S1				

